**ÜRÜN KODU / Product code / Produkt kode****3200408226****ÜRÜN ADI / Product name / Produkt name****GIONA 53480 TV UNİTESİ
ORTA****ÜRÜN EBADI / Product Size / Produkt Dimensionen****1800 x 413 x 1900 mm****Bu modül iki kişi tarafından kurulmalıdır.**

This unit should be assembled by two persons.

Dieser artikel sollte von zwei personen montiert werden.

**Bu modülün kurulumu için gerekli olan araçlar.**

The necessary tools (not included)

Die dazu benötigten Werkzeuge (ausschliesslich)



Sayın Müşterimiz,

Satınalmış olduğunuz bu ürün sizlere ulaşmadan önce tarafımızdan her türlü kontrol ve testlere tabii tutulmuştur. Bu durumda bile taşıma sırasında bazı parçaların zarar görmesi mümkündür. Böyle bir durum ile karşılaşırsanız ürünün tamamını geri göndermeyiniz. Sadece zarar gören parçayı isteyiniz. Gerekli parçayı isterken ise servis kartına bakarak tam olarak tanımlayınız. Eksik olan parça en hızlı şekilde tarafınıza gönderilecektir.

Montaja başlamadan önce kutulardan çıkan tüm parça ve aksesuarları listelere göre kontrol ediniz. Parça ve aksesuarların tam ve sağlam olduğunu tespit ettikten sonra montaja başlayınız.

Montaja başlamadan önce her parçayı nemli bir bez ile temizleyiniz.

Eğer birden fazla ürün aldıysanız herhangi bir karışıklığa sebep vermeme için tek bir ürün montajını yaptıktan sonra diğer ürüne geçiniz.

Ürünleri hiçbir zaman sürterek taşımayınız. Ürünü kaldırarak ve sökerek en az iki kişi ile taşıyınız. Uzun mesafeli taşımalarda ürünü mutlaka paket ile taşıyınız.

Almış olduğunuz mobilyalarının yüzeylerinin temizlenmesi çok kolaydır. Nemli ve sabunlu bir bez ile veya diğer ev temizleyicileriyle silmek yeterlidir.

Mobilyalar aşırı sıcak, soğuk ve nemden etkilendiklerinden, mobilyanızı bu faktörlerle direkt olarak temas ettirmeyiniz.

Mobilyanızı amacı dışında kullanmayınız.

Dear Customer,

The product you bought was subjected to all sorts of tests and control before sending out to you. Even in this situation, sometimes happen that some component is damaged during the transportation. In such case please do not send the whole article back to us. Just request/order the damaged part. While requesting the required part, describe it exactly by looking to service card. Missing part will be sent to you as soon as possible.

Before start assembling, please check the whole components and accessories according to the lists. After being sure that every part and accessory are okay and right, start assembling.

Before start assembling, please clean all the components with a damp cloth.

If you bought more than one product, to prevent confusion be sure that you completed the first product. Then start the other product's assembling.

Never draw the products. While carrying, disassociate and lift the product and carry with minimum 2 people. For long distances carry the product with the package.

It is very easy to clean the surfaces of your product. It is enough to wipe with a damp and soapy cloth or other household cleaners. Do not directly contact your furniture with excessive heat, cold and humidity because the product can be affected.

Do not use your furniture for out of purposes.

Lieber Kunde,

das von Ihnen gekaufte Produkt durchläuft verschiedene Tests und Prüfungen bevor es zu Ihnen kommt. Trotzdem kann es vorkommen, dass während des Transports ein Teil beschädigt wird.

In solchem Fall bestellen Sie anhand der Servicekarte das beschädigte bzw. das fehlende Teil. Wir werden Ihre Anforderung sofort bearbeiten und Ihnen das Ersatzteil umgehend zusenden.

Kontrollieren Sie vor der Montage anhand der Zubehörliste alle Teile und Accessoires auf Vollständigkeit. Erst nach dieser Überprüfung können Sie mit der Montage beginnen.

Falls Sie mehr als ein Produkt gekauft haben, montieren Sie erst das eine und danach das andere Produkt, damit Sie mit den Teilen nicht durcheinander kommen.

Der Transport von fertig montierten Möbeln sollte immer von zwei Personen erfolgen.

REINIGUNG

Reinigen Sie die Teile mit einem leicht feuchten Tuch, danach trockenreiben. Keine scheuernden oder ätzenden Reinigungsmittel verwenden.

Hohe Hitze und Feuchtigkeit schaden Ihren Möbeln, bitte von diesen Quellen fernhalten.

Möbel bitte nicht zweckentfremden.

PARÇA LİSTESİ / Piece List / Stückliste

PARÇA NO	SAP KODU	PARÇA ADI	ADET	EBAT		
				U	G	K

2200288665-KUTU-1 GIONA 53480 TV UNİTESİ ORTA

1	2200288715	YAN PLAKA SAG	1	1882	349	18
2	2200288717	YAN PLAKA SOL	1	1882	349	18
3	2200288719	UST PLAKA	1	1800	350	18
4	2200288721	UST RAF	1	1762	348	18

2200288666-KUTU-2 GIONA 53480 TV UNİTESİ ORTA

5	2200288733	IC YAN	2	190	327	18
6	2200288737	ALT PLAKA	1	1762	348	18
7	2200288739	ALT BAZA	2	1762	64	18
8	2200288595	ARA BAZA	2	288	64	18

2200288667-KUTU-3 GIONA 53480 TV UNİTESİ ORTA

9	2200288723	KAPAKLI MODULU UST PLAKA	1	1762	395	18
10	2200288725	KAPAKLI MODULU ALT PLAKA	1	1762	375	18
11	2200288727	KAPAKLI MODULU YAN KAPAMA SAG	1	220	374	18
12	2200288729	KAPAKLI MODULU YAN KAPAMA SOL	1	220	374	18
13	2200288731	KAPAKLI MODULU IC YAN PLAKA	1	220	374	18
14	2200288735	IC YAN UST	1	300	327	18

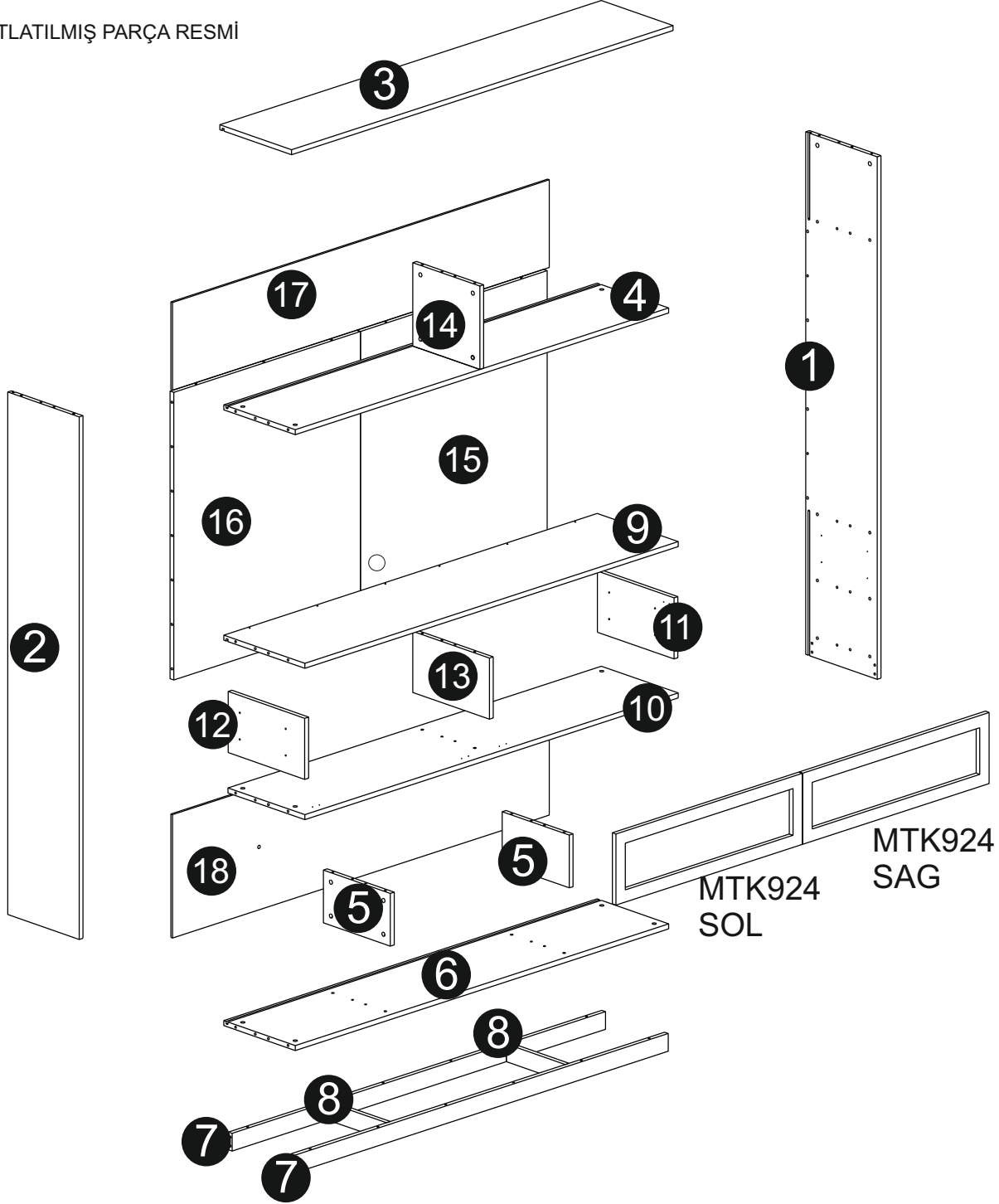
2200288668-KUTU-4 GIONA 53480 TV UNİTESİ ORTA

15	2200288742	ARKA DUVAR SAG	1	1036	881	18
16	2200288743	ARKA DUVAR SOL	1	1036	881	18
17	2200289933	ARKA DUVAR UST(KESİLMİS)	1	1778	316	8
18	2200289934	ARKA DUVAR ALT(KESİLMİS)	1	1778	444	8

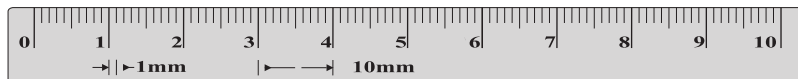
2200288669-KUTU-5 GIONA 53480 TV UNİTESİ ORTA (AKS)

	2200288714	AKS.POS. 53480 TV UNİTESİ ORTA				
--	------------	--------------------------------	--	--	--	--

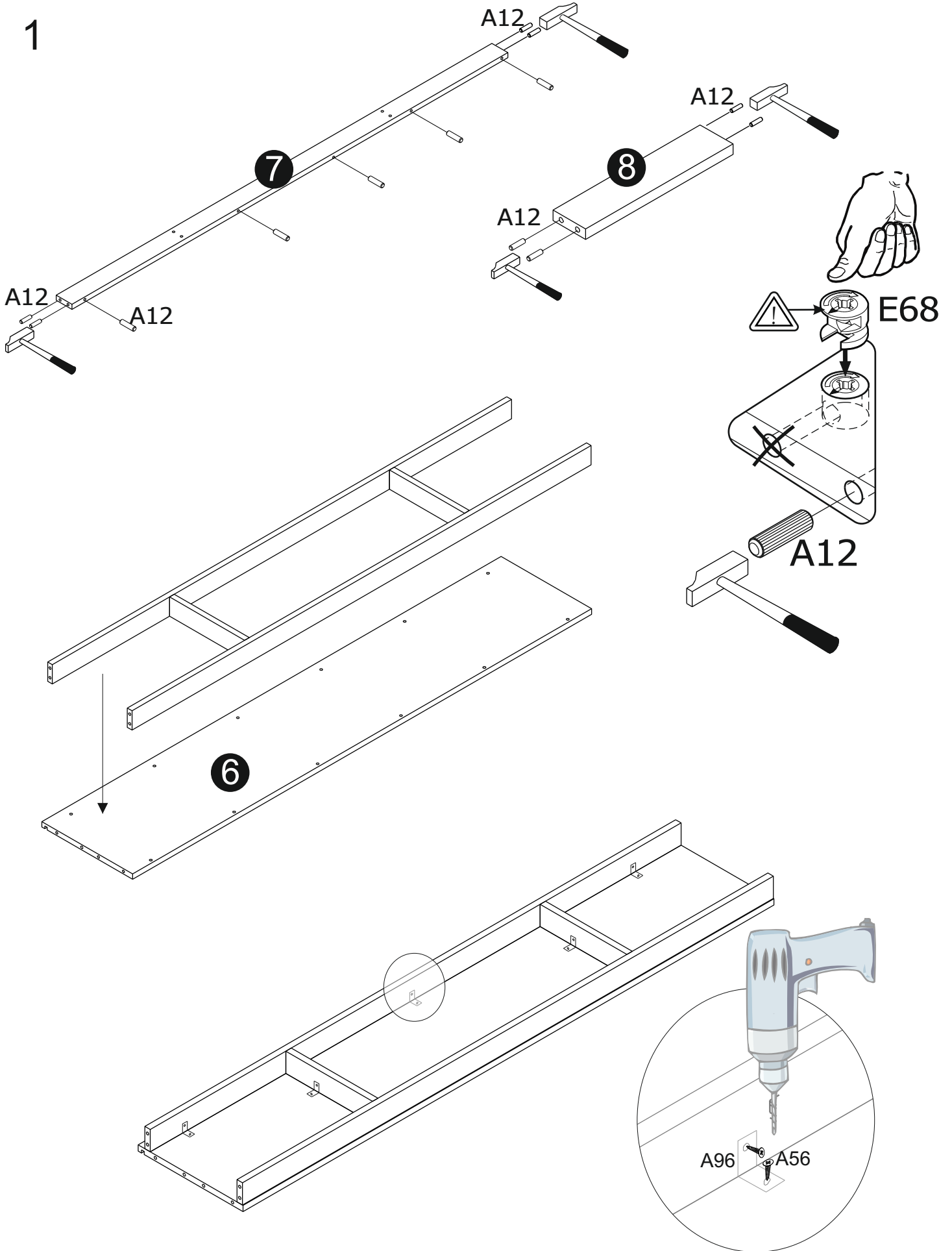
2200288670-KUTU-6 GIONA 53480 TV UNTE ORTA MTK924P2

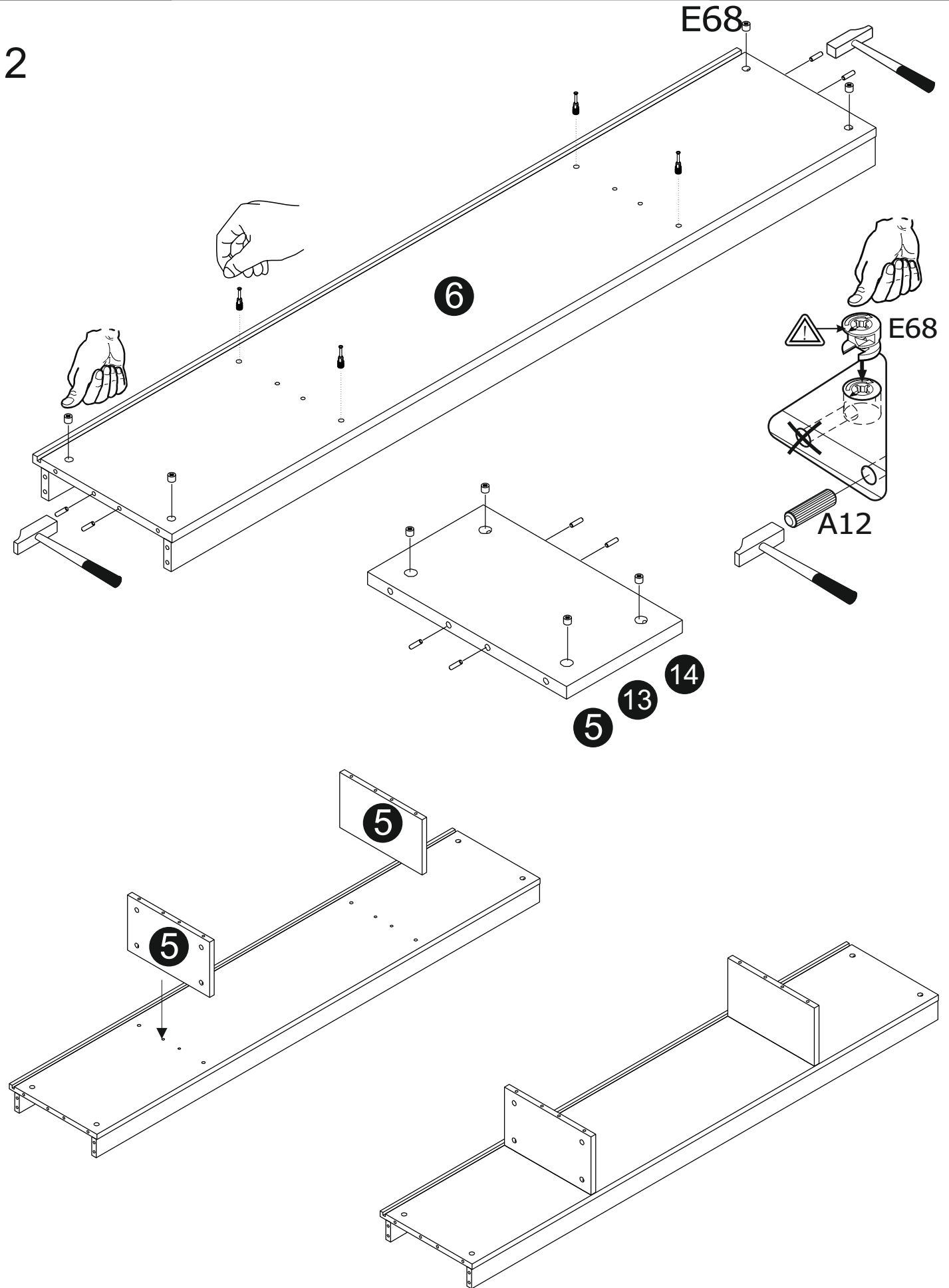
PATLATILMIŞ PARÇA RESMİ

AKSESUAR LİSTESİ / Accessory List / Zubehör Liste

E68	MINİFİKS GÖVDE NİKL Ø15x13,2_1 1120007871	E67	MINİFİKS MİL JETFIX Ø10x10_108 1120007870	A12	KAVELA Ø8x30 MM PLASTİK 1100006324	A39	Şeffaf arklık Plastiği(Vidasız)-009700 1100016902	A55	VIDA YHB 3.5x20 SUNTA 1100006387	A79	ETİKET KELEBEK PLAKET YAPISKAN 1100036449
E06	Minifix MİL Ø6,3*34 1100006363	E75	EKSANTRİK KAPAK İDA 1120036980	E76	EKSANTRİK KAPAK AMALFI 1120006181	A62	VIDA YHB 4.0x30 SUNTA 110006392	A96	L DEMİR ALEMİNYUM 25/25 D 717 1100006503	A56	VIDA YHB 4.0x16 SUNTA 1100006389
M3	DOLAP AMRTSR_DUSER 20 CM 15X6_40N_TSLİFT 1120040987	A44	KABLOSETİ KAHVE 1100017718	A8	MİL CİFTLİ EKZ. 68 MM 1100015035						
E60	MNTS MASTER FRNLJ DÜZ 48İ_101 1120007855	E61	MNTS MASTER FRNSİZ DÜZ 48İ_10 1120007856	E71	MNTS ALLK HAÇ TIP H5_10263851 1120007874	E72	MENTESE LOGOSU KELEBEK_MASTER 1120007875	E73	MENTESE GÖVDE KAPAĞI 48 AKS_10 1120007876	A54	VIDA YHB 3.5x16 SUNTA 1100006386

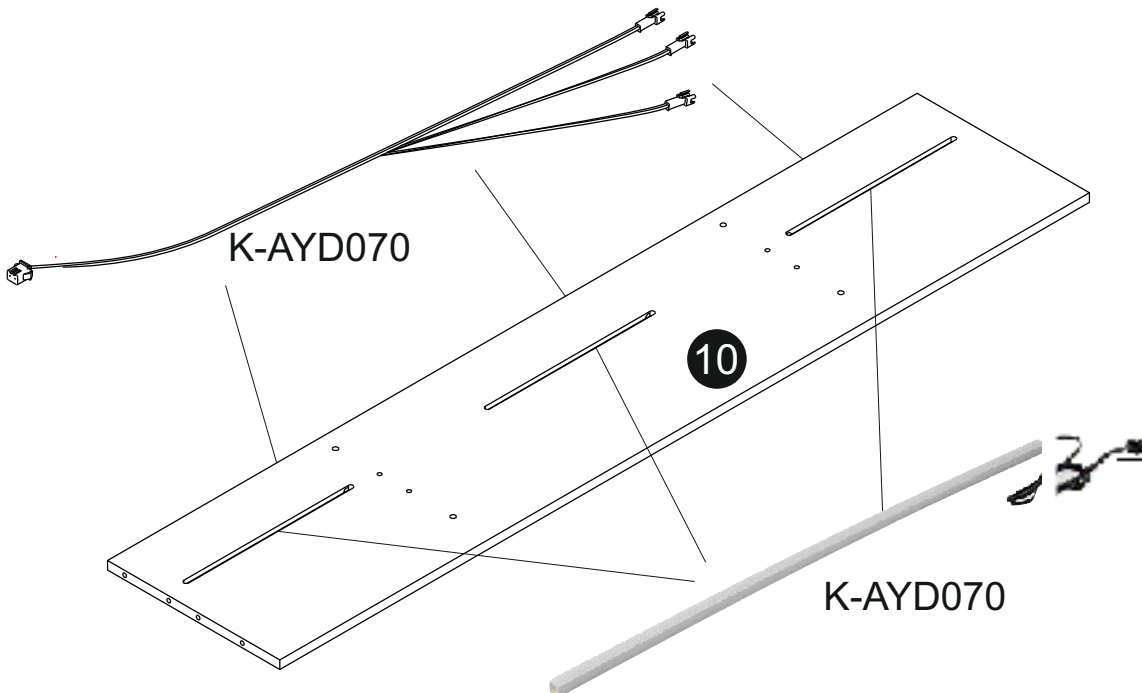
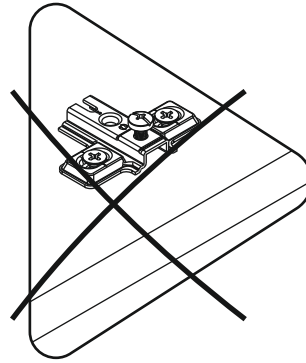
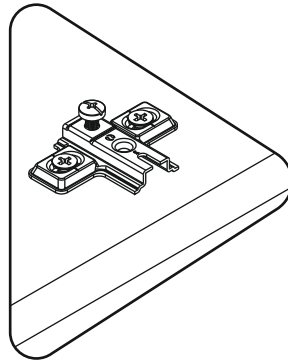
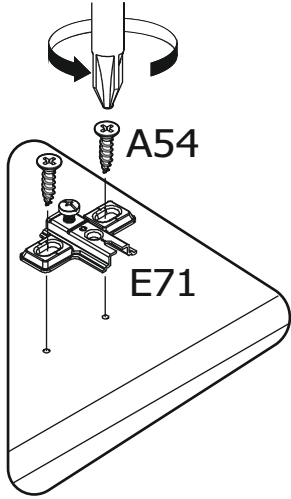
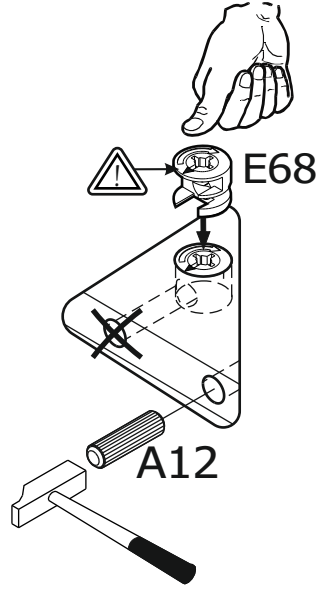
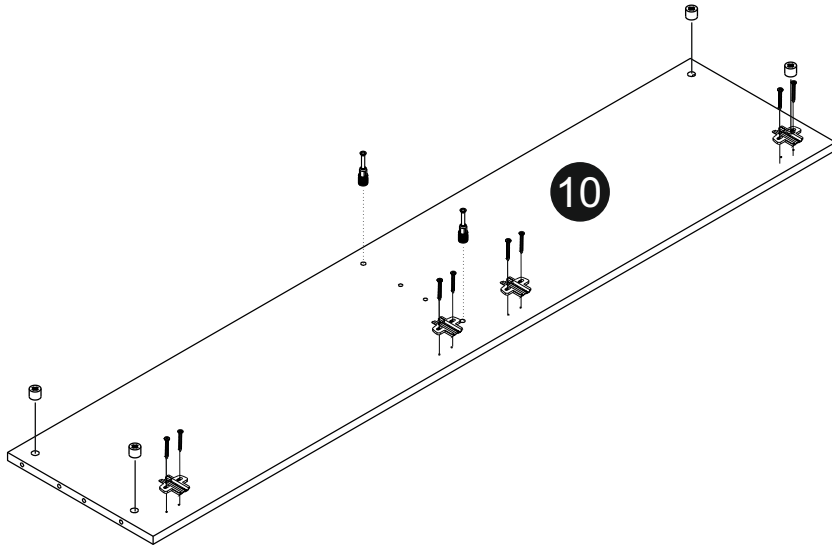


1

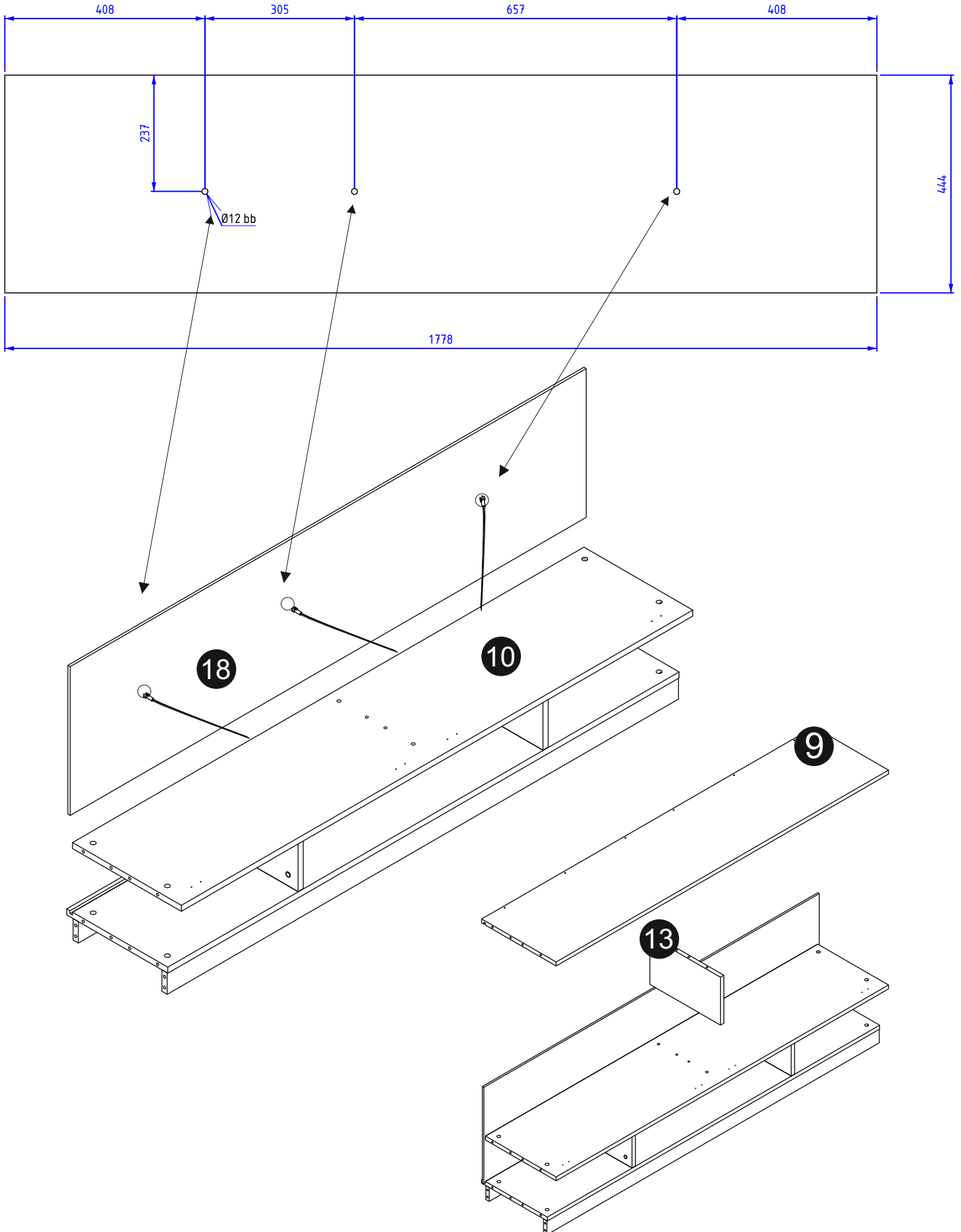




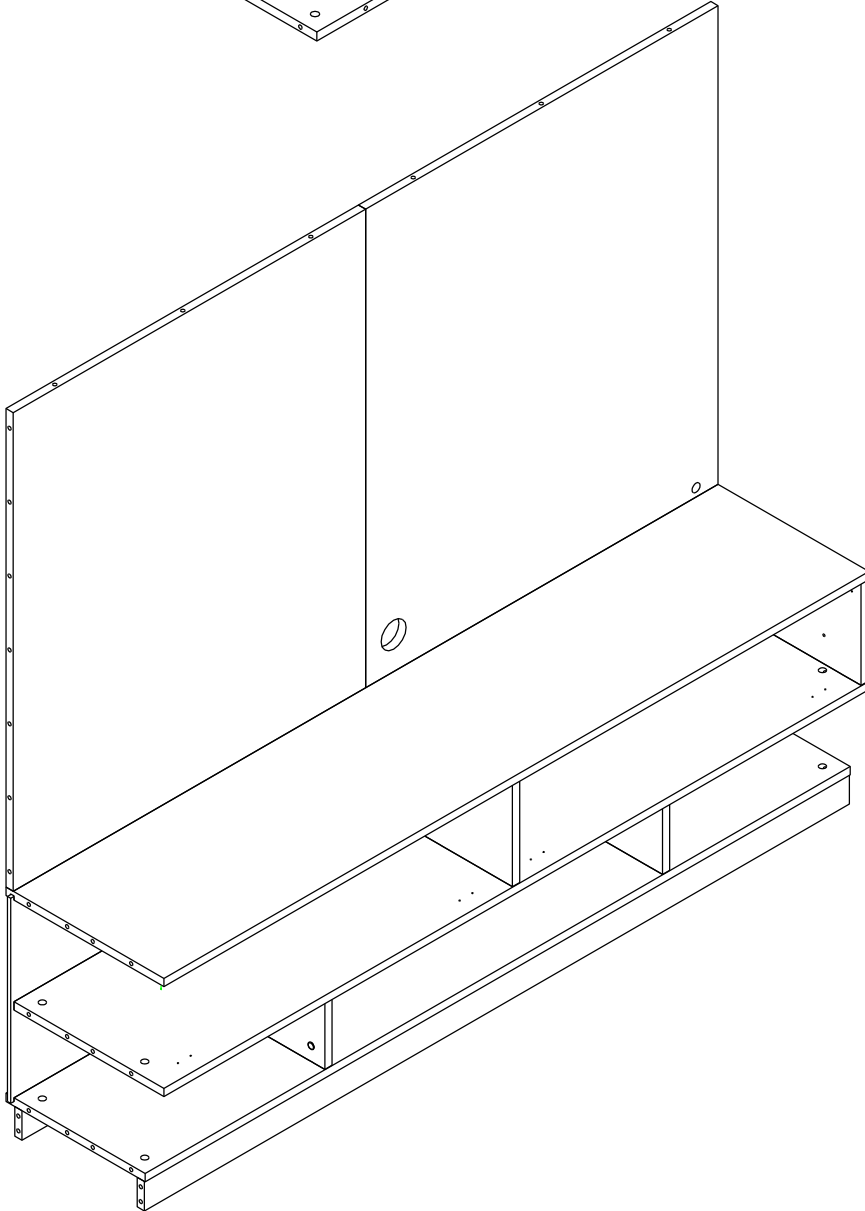
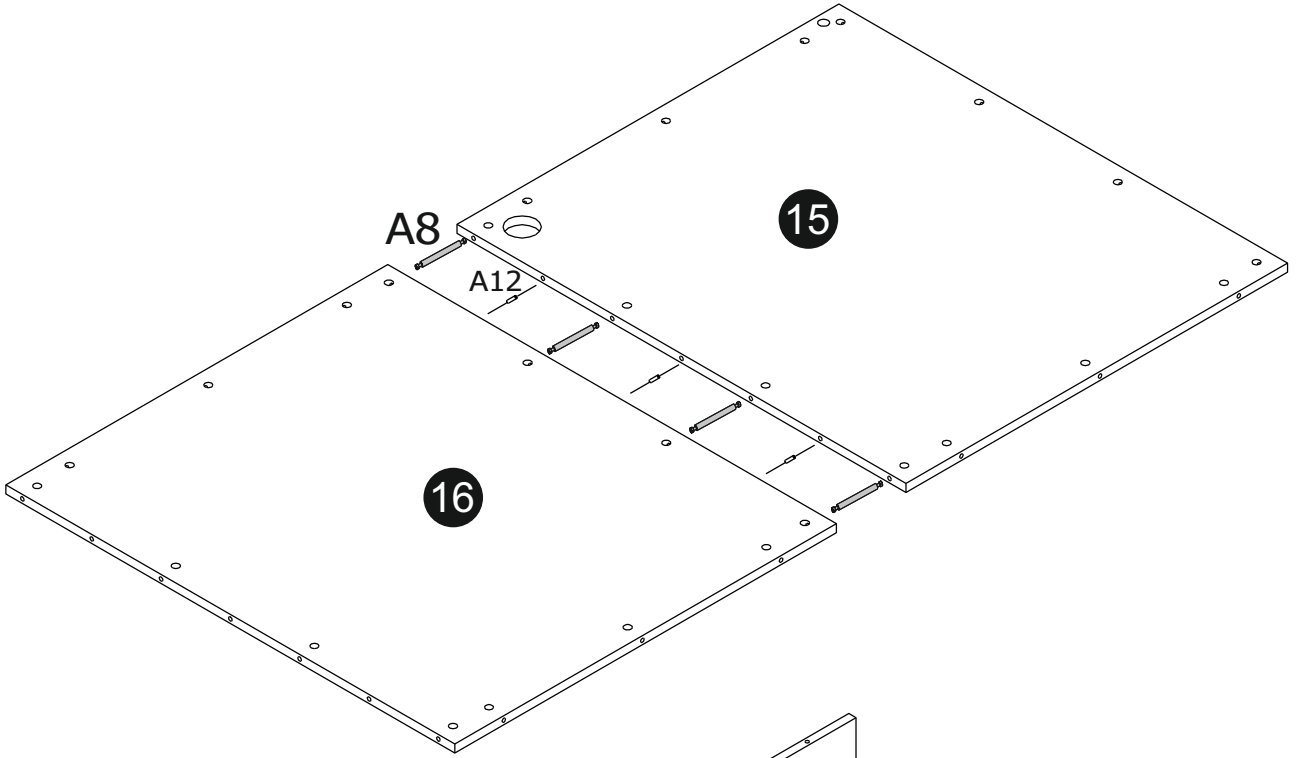
3



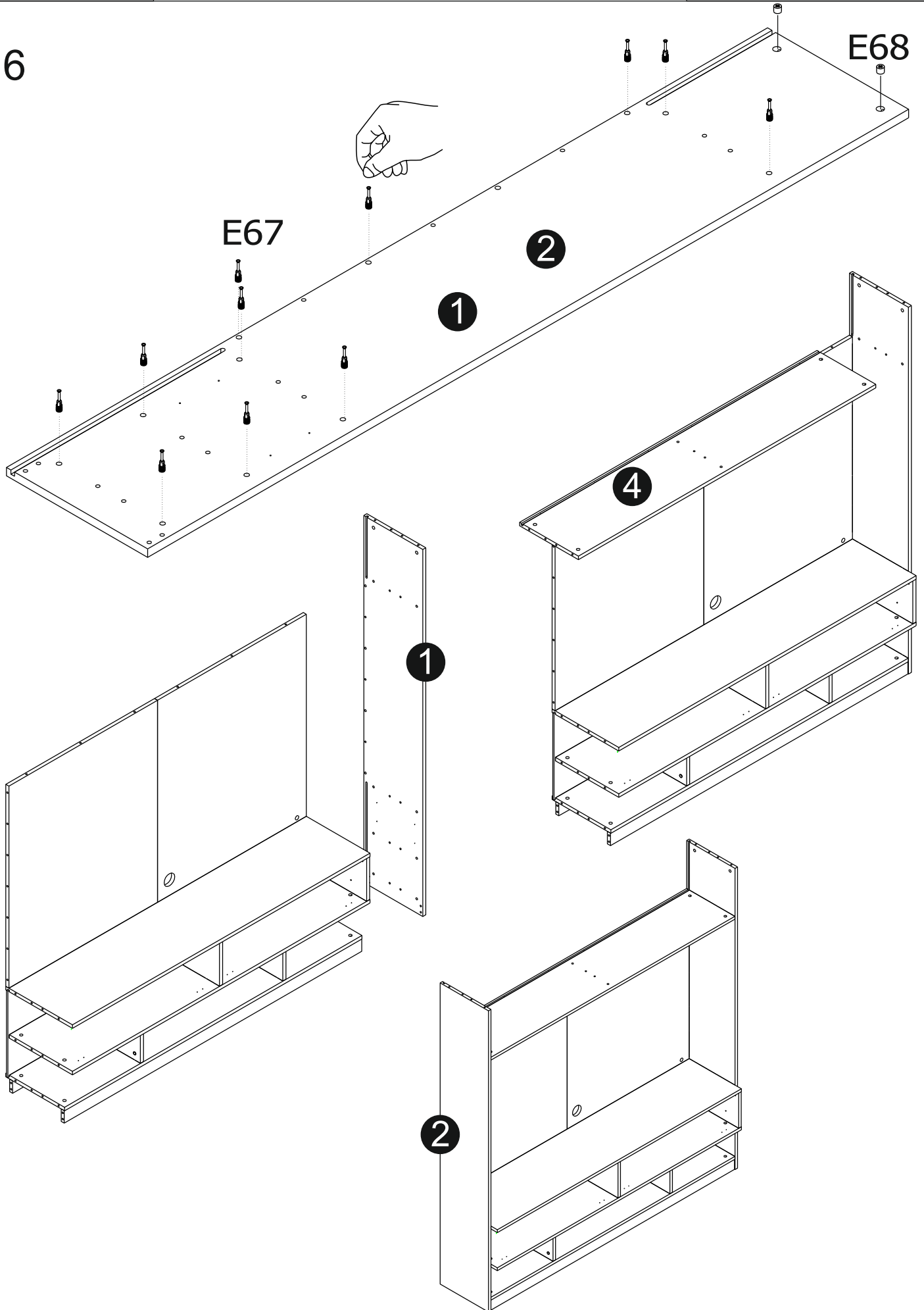
4



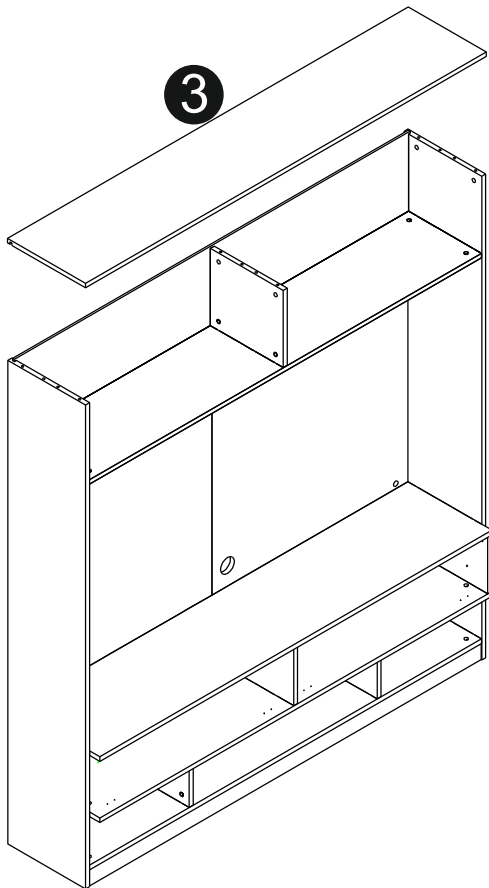
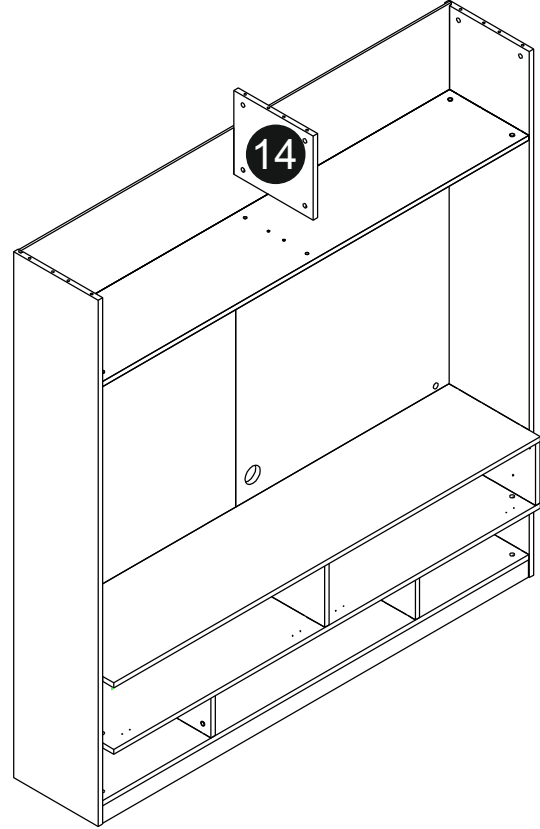
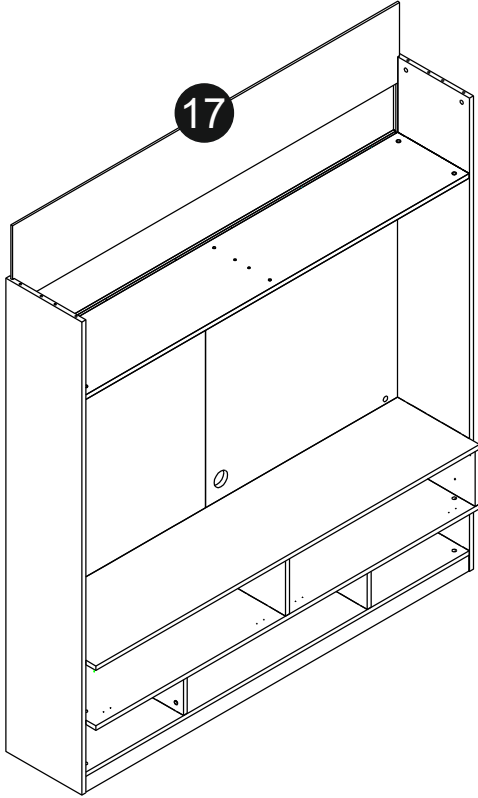
5



6



7



8

MTK924

